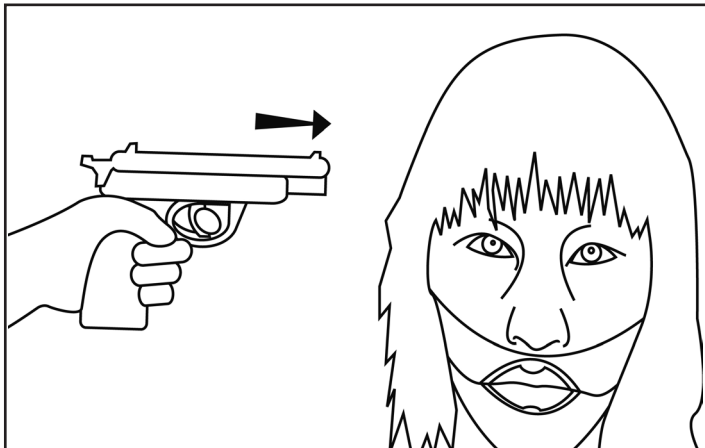
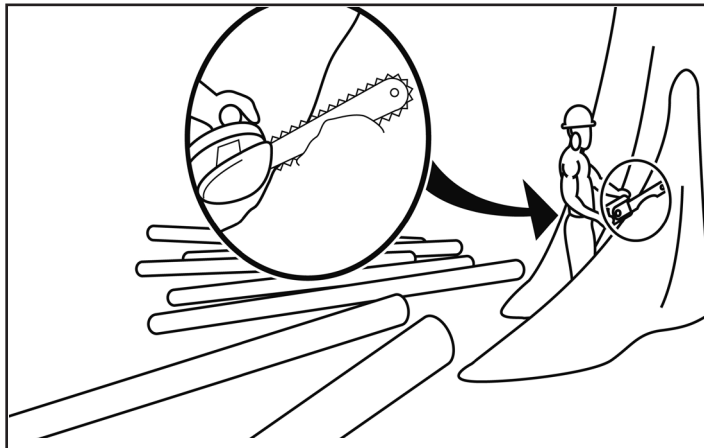


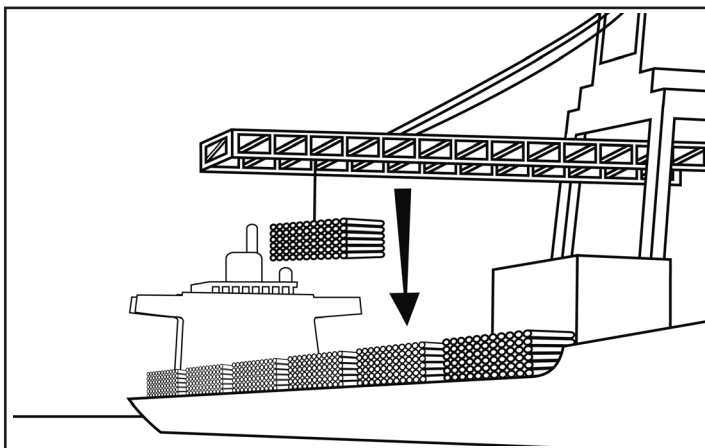
1 Se ocupan tierras públicas con documentación falsa, sobornos y amenazas a líderes indígenas y locales.



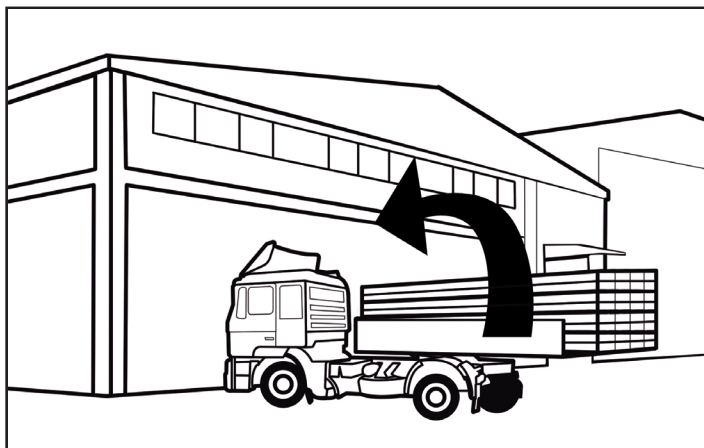
2 Se tala la madera incumpliendo la ley.



3 La madera ilegal se blanquea y se embarca.



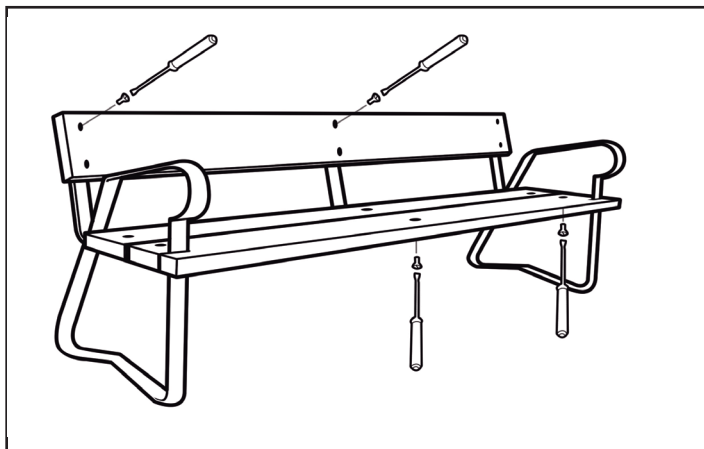
4 Desde un puerto europeo la madera es transportada a los almacenes y fabricantes.



5 El fabricante asegura al Ayuntamiento que su madera está en regla y que su empresa está comprometida con el medio ambiente.



6 El Ayuntamiento contrata a la empresa para fabricar e instalar bancos con madera procedente de tallas ilegales.



IMPORTANTE

Pide a las autoridades que prohíban la entrada de madera ilegal en la UE. Pide a tu Ayuntamiento que compre sólo madera procedente de la gestión forestal responsable, certificada por el FSC. Entra en www.greenpeace.es/bosques